

## Specyfikacja

# Wyświetlacz interaktywny SMART Board® MX265-V2 z iQ

Model SBID-MX265-V2

## Przeгляд

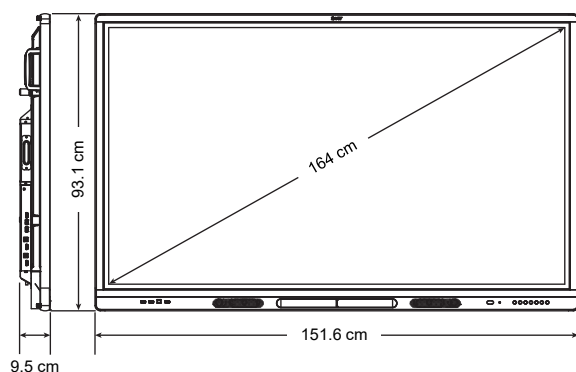
Tablica interaktywna SMART Board® z serii MX-V2 posiada wszystkie niezbędne elementy dydaktyczno-techniczne potrzebne do wprowadzenia urządzeń, które studenci i uczniowie pokochają w każdym środowisku edukacyjnym. Jest to doskonała propozycja dla szkół, które potrzebują interaktywnego wyświetlacza w świetnej cenie. Wyświetlacz o przekątnej ekranu 65 cali i rozdzielczości 4K Ultra HD jest dostępny z roczną subskrypcją pakietu SMART Learning Suite oraz standardową trzyletnią gwarancją.



Funkcja iQ experience umożliwia za pomocą jednego dotknięcia dostęp do aplikacji SMART Learning Suite, w tym do lekcji SMART Notebook®, aktywności SMART lab™. Można również korzystać z narzędzi współpracy, w tym tablicy cyfrowej, przeglądarki internetowej i bezprzewodowego udostępniania ekranu.

## Wymiary i waga<sup>1</sup>

### Wymiary



### Ciężar

46,1 kg

### Aktywny obszar dotykowy

145,7 cm × 83,3 cm

### Aktywny obszar obrazu

142,9 cm × 80,4 cm

### Wymiary transportowe (wraz z paletą)

Szerokość x wysokość x głębokość:  
168,5 cm × 116,2 cm × 26 cm

### Waga transportowa:

62 kg



SMART Board MX065-V2 z interaktywnym wyświetlaczem posiada certyfikat ENERGY STAR® i jest zgodny z surowymi wytycznymi w zakresie efektywności energetycznej, określonymi przez Amerykańską Agencję Ochrony Środowiska i Departament Energii.

<sup>1</sup>Wszystkie wymiary ± 0,3 cm. Łączna waga ± 0,9 kg.

## Sprzęt

### Interakcja

Technologia sterowania dotykowego	HyPr Touch™ with Advanced IR
Funkcja wielodotyku (technologia multitouch)	Do 20 jednoczesnych punktów dotyku, zapisu lub wymazywania. <sup>2 3</sup>
Object Awareness™	Zachowanie automatycznie dostosowuje się do używanego narzędzia lub przedmiotu, niezależnie od tego, czy jest to pisak, palec, czy dłoń.
Dokładność pozycjonowania	<2 mm

### Wyświetlacz

Typ	LCD z podświetleniem LED (Klasa energetyczna A)
Współczynnik proporcji	16:9
Rozdzielczość	4K UHD (3840 × 2160)
Częstotliwość pozioma	31 Hz – 140 kHz
Częstotliwość pionowa	59 Hz – 70 Hz
Jasność (maksymalna)	≥400 cd/m <sup>2</sup>
Częstotliwość odświeżania	60 Hz
Częstotliwość taktowania zegara obrazu (maksymalna)	590 MHz
Wymiary piksela	0,37 mm
Kąt widzenia	178°
Średni czas odpowiedzi	8 ms
<b>Czujnik natężenia oświetlenia otoczenia</b>	Tak
<b>Audio</b>	Zintegrowane głośniki 15 W (×2)
<b>Bezprzewodowy</b>	IEEE 802.11a/b/g/n/ac z 2 × 2 MIMO (zarówno pasma 2,4 jak i 5 GHz)

<sup>2</sup>Funkcja ta wymaga zainstalowania najnowszej wersji sterowników produktu SMART. Niektóre aplikacje mogą nie obsługiwać wszystkich punktów dotykowych.

<sup>3</sup>Chrome OS jest ograniczony do 10 jednoczesnych dotknięć. Pióra i gumka nie są obsługiwane.

<b>Przewody i akcesoria w zestawie</b>	Przewody zasilające specyficzne dla danego kraju Przewód USB o długości 5 m Zestaw do montażu ściennego z uchwytem Pisak (× 2) Antena (× 2) Pilot na podczerwień (z dwiema bateriami AAA)
<b>iQ experience</b>	
Obsługiwane języki	Duński Holenderski Polski Fiński Francuski Niemiecki Włoski Koreański Norweski Portugalski Rosyjski Chiński uproszczony Hiszpański Szwedzki Chiński tradycyjny Ukraiński Wietnamski
<b>Otworki montażowe</b>	Dla standardowej płyty montażowej VESA® o wymiarach 600 mm x 400 mm, ze śrubami M8
<b>Głębokość wspornika montażowego</b>	W celu zapewnienia właściwej wentylacji, minimalna głębokość prześwitu wynosi 3 cm dla wszystkich elementów na tylnej ścianie interaktywnego wyświetlacza.
<b>Oprogramowanie</b>	
<b>Dołączone oprogramowanie</b>	Wbudowane systemy iQ oparte o Android Roczna subskrypcja pakietu SMART Learning Suite (łącznie z oprogramowaniem SMART Notebook) Podstawowa wersja programu SMART Notebook Sterowniki SMART Ink and SMART Product
<b>Inne oprogramowanie (sprzedawane osobno)</b>	
SMART Remote Management	Oparte na chmurze oprogramowanie do zarządzania urządzeniami. Umożliwia zdalne zarządzanie, obsługę, kontrolę i zabezpieczanie wyświetlacza i innych urządzeń. Jest fabrycznie zainstalowane w wyświetlaczu i może być używane jako 30-dniowa wersja próbna przed aktywacją. Więcej informacji na ten temat można znaleźć w sekcji <a href="#">SMART Remote Management</a> .

## Złącza

<b>Boczny panel przyłączeniowy</b>	1	Gniazdo akcesoriów (dla urządzeń OPS 60 W)
	1	Wyjście HDMI® 1.4 kompatybilne z HDCP <sup>4</sup>
	1	USB 2.0 typu A (tylko do użytku serwisowego)
	1	USB 3.0 typu A (dla aktualnie wybranego źródła sygnału wejściowego)
	<b>HDMI 1</b>	
	1	Wejście HDMI kompatybilne z HDCP 2.2
	1	USB 3.0 typu (dla ekranu dotykowego)
	<b>HDMI 2</b>	
1	Wejście HDMI kompatybilne z HDCP 2.2	
1	USB 3.0 typu (dla ekranu dotykowego)	
<hr/>		
<b>Przedni panel przyłączeniowy</b>	1	USB typu A (dla wyświetlacza)
	1	USB typu A (dla aktualnie wybranego źródła sygnału wejściowego)
	<b>HDMI 3</b>	
	1	Wejście HDMI kompatybilne z HDCP 2.2
1	USB 2.0 typu B (dla ekranu dotykowego)	
<hr/>		
<b>Dolny panel przyłączeniowy</b>	1	RS-232
	2	RJ45
	1	Wyjście S/PDIF (stałe)
	1	Wyjście stereo 3,5 mm (zmiennie)
	<b>VGA1</b>	
	1	Wejście stereo 3,5 mm (dla wejścia VGA)
	1	Wejście VGA
	1	USB 3.0 typu (dla ekranu dotykowego)

## Wymagania dotyczące instalacji

<b>Interaktywny wyświetlacz</b>	Więcej informacji na ten temat można znaleźć w <i>Podręczniku instalacji i konserwacji wyświetlaczy interaktywnych SMART Board MX-V2</i> ( <a href="http://smarttech.com/kb/171555">smarttech.com/kb/171555</a> ).
	<b>WAŻNE</b>
	Wyświetlacz wymaga połączenia z internetem, aby pobrać i zainstalować ważne aktualizacje. Poproś administratora sieci o potwierdzenie, że sieć została poprawnie skonfigurowana do obsługi iQ. Aby uzyskać więcej informacji na temat konfiguracji sieci, zobacz <a href="#">Podłączanie do sieci wyświetlacza SMART z obsługą iQ</a> .

## Komputery stacjonarne i laptopy gościnne

Wymagania ogólne	Więcej informacji na ten temat można znaleźć w podrozdziale <a href="#">Informacje o wersji oprogramowania SMART Notebook</a> .
4K UHD	Karta wideo, która obsługuje rozdzielczość 3840 × 2160 przy 60 Hz Więcej informacji na ten temat można znaleźć w podrozdziale <a href="#">Wymagania minimalne dla UHD lub 4K na interaktywnym panelu płaskim</a> .

<sup>4</sup>HDCP jest zawsze włączone. Jeśli zewnętrzny wyświetlacz nie obsługuje protokołu HDCP, treść jest wyświetlana w rozdzielczości 480p.

## Wymagania dotyczące okablowania

<b>HDMI</b>	Maksymalna długość:
	<p><b>UWAGI</b></p> <ul style="list-style-type: none"> <li>Należy używać wyłącznie certyfikowanych przewodów HDMI, które zostały przetestowane pod kątem zgodności z wymaganym standardem wydajności.</li> <li>Wydajność przewodów dłuższych niż zależy w dużym stopniu od ich jakości.</li> </ul>
<b>USB 2.0</b>	USB 2.0 z certyfikatem Obsługa Hi-Speed (480 Mbps) Maksymalna długość:
<b>USB 3.0</b>	USB 3.0 z certyfikatem Obsługa SuperSpeed (5 Gbps) Maksymalna długość:
	<p><b>UWAGI</b></p> <ul style="list-style-type: none"> <li>SMART obsługuje tylko instalacje, które używają bezpośrednio podłączonych przewodów wideo i USB, przedłużaczy zasilanych prądem przemiennym lub przedłużaczy USB zakupionych od firmy SMART.</li> <li>Istnieje możliwość zastosowania przewodów wyższej jakości, które są dłuższe niż określone tutaj. Jeżeli pojawią się problemy z takim przewodem lub dowolnego rodzaju przedłużaczem, należy przed skontaktowaniem się z działem wsparcia technicznego SMART sprawdzić połączenie krótszym przewodem.</li> </ul>
<b>Ważne</b>	<p>Używanie przewodów o długości większej niż maksymalna może spowodować nieoczekiwane rezultaty, takie jak obniżona jakość obrazu lub pogorszona łączność USB. Szczegółowe informacje na temat przewodów i rozszerzeń dla sprzętu SMART można znaleźć we <i>Wskazówkach i zaleceniach instalacyjnych dla produktów SMART</i> (<a href="http://smarttech.com/kb/171035">smarttech.com/kb/171035</a>).</p>

## Wymagania dotyczące przechowywania i użytkowania

<b>Wymagania dotyczące zasilania</b>	100 V do 240 V AC, 50 Hz do 60 Hz
<b>Zużycie energii wyświetlacza interaktywnego w trybie gotowości w temperaturze 25°C</b>	
W trybie gotowości	≤ 0,5 W
W normalnych warunkach użytkowania (po rozpakowaniu)	109 W
<b>Temperatura pracy</b>	5–35 °C
<b>Temperatura przechowywania</b>	-20–60 °C
<b>Wilgotność</b>	Wilgotność względna 5–80%, bez kondensacji

## Certyfikat i zgodność (nr modelu: IDX65-2)

<b>USA/Kanada</b>	FCC, ISED, UL, CONEG Packaging, Cal Prop 65, Conflict Minerals, Energy Star
<b>UE / EOG / EFTA</b>	CE - LVD, RED, REACH, RoHS, Battery, WEEE, Packaging
<b>EAEU</b>	EAC
<b>Australia/Nowa Zelandia</b>	RCM
<b>Tajwan</b>	BSMI, NCC
<b>Wietnam</b>	ICT

## Informacje dotyczące zakupu

**Numer zamówienia**

SBID-MX265-V2	Wyświetlacz interaktywny SMART Board MX065-V2 z IQ oraz z roczną subskrypcją pakietu SMART Learning Suite
---------------	---

**Opcjonalne akcesoria**

Inne	Więcej informacji o opcjonalnych akcesoriach można znaleźć tu: <a href="http://smarttech.com/accessories">smarttech.com/accessories</a>
------	---

**Gwarancja**

USA, Kanada i reszta świata (z wyjątkiem UK)	Trzyletnia gwarancja na sprzęt
--	--------------------------------

Wielka Brytania	Pięcioletnia gwarancja na sprzęt
-----------------	----------------------------------

**Przedłużona gwarancja**

EWY1-SBID-MX265-V2	Przedłużenie gwarancji o rok na interaktywny wyświetlacz SBID-MX26-V25 z IQ
--------------------	---

EWY2-SBID-MX265-V2	Przedłużenie gwarancji o dwa lata na interaktywny wyświetlacz SBID-MX265-V2 z IQ
--------------------	--

[smarttech.com/support](http://smarttech.com/support)  
[smarttech.com/contactsupport](http://smarttech.com/contactsupport)

© 2019 SMART Technologies ULC. Wszelkie prawa zastrzeżone. SMART Board, SMART Notebook, SMART lab, SMART amp, SMART response 2, Object Awareness, smarttech, logo SMART i wszystkie hasła SMART są znakami towarowymi lub zastrzeżonymi znakami towarowymi SMART Technologies ULC w USA i/lub innych krajach. iPhone, iPad, iPod Touch i Safari są znakami towarowymi Apple Inc. zarejestrowanymi w USA i innych krajach. Google Play, Android i Chrome są znakami towarowymi Google Inc. Wszelkie pozostałe nazwy produktów i firm mogą być znakami towarowymi należącymi do odpowiednich właścicieli. Produkt ten i/lub jego zastosowanie jest objęte jednym lub kilkoma z poniższych amerykańskich patentów: [www.smarttech.com/patents](http://www.smarttech.com/patents). Jego zawartość może ulec zmianie bez powiadomienia. 23 września 2019 r.